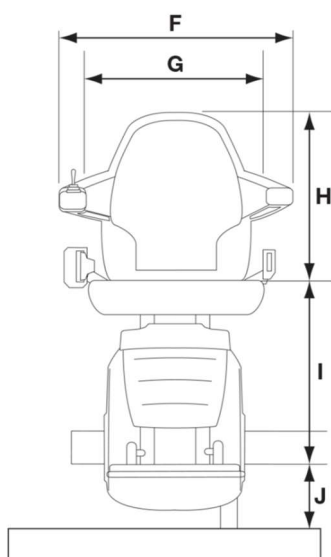
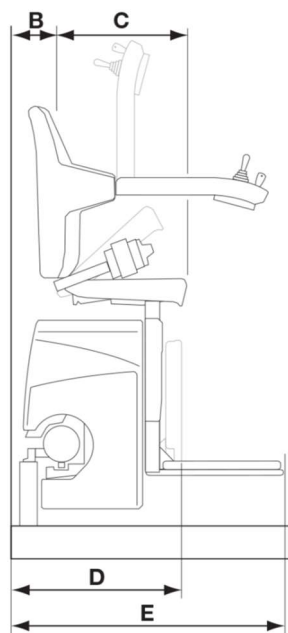
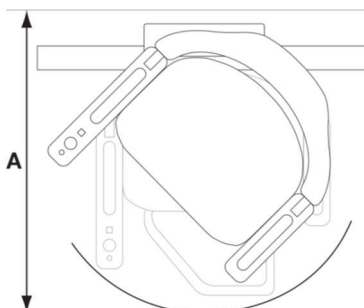


Freecurve asiento Classic

Salvaescalera de guía curva de un solo raíl



Asiento Classic		Medidas	
		Recorrido exterior escalera	Recorrido interior escalera
A	Radio mínimo de giro*	730-665mm	750-685mm
B	Mínimo al interior del respaldo	105mm	125mm
C	Profundidad del asiento	370mm	370mm
D	Ancho mínimo plegada hasta el reposapiés	420mm	440mm
E	Ancho mínimo abierta hasta el borde reposapiés	640mm	660mm
	Reposapiés ancho	610mm	630mm
F	Ancho apoyabrazos – externo	560mm	560mm
G	Ancho apoyabrazos – interno	440mm	440mm
H	Altura respaldo	400mm	400mm
I	Distancia entre reposapiés y asiento	475mm	475mm
J	Altura mínima reposapiés	100/125mm	100/125mm
	Intromisión mínima de la guía en la escalera	170mm	190mm
	Capacidad de peso máxima	125kg	125kg

* Las dimensiones pueden variar dependiendo de la mano del asiento

Algunas de las medidas arriba indicadas dependen de la situación de la escalera en la vivienda. Para más información sobre estas medidas y las características de la silla, consulte el manual de venta. Toda la información se proporciona de buena fe pero no constituye una garantía. MOUTEC se reserva el derecho de modificar los diseños y especificaciones sin previo aviso.